



BERNHARDT

G. BERNHARDT's Söhne Ges.m.b.H.
EIN UNTERNEHMEN DER WEHRLE-GRUPPE

Ringkolben- Patronenzähler RTK

für Kaltwasser

Hauptmerkmale

- Ringkolbenzähler
- Dauerdurchfluss $Q_3=4 \text{ m}^3/\text{h}$
- Konform der neuen Messgeräte richtlinie MID
- Für horizontalen oder vertikalen Einbau
- Sehr niedrige Anlaufwerte
- mit Modularis-Zählwerk für Impuls-, M-Bus- oder Funkmodule
- Einfacher Wechsel der Messpatrone



MID
zugelassen



Ringkolben-Patronenzähler RTK von BERNHARDT erfassen auch die kleinsten Wassermengen



Der Ringkolben-Patronenzähler RTK überzeugt durch seine hohe Messgenauigkeit und Zuverlässigkeit.

1

Das Konstruktionsprinzip des Ringkolbens garantiert sehr niedrige Anlaufwerte ab 2 Liter/ Stunde und gewährleistet somit die Erfassung kleinster Wassermengen.

2

Durch die standardmäßige Ausrüstung mit Modularis-Zählwerken sind die RTK für die moderne Zählerkommunikation bestens gerüstet. Die Einbindung in verschiedene Fernauslesesysteme sowie Smart Metering-Umgebungen ist jederzeit möglich.

Der Ringkolben-Patronenzähler RTK kann sowohl horizontal als auch vertikal eingebaut werden, ohne Beeinträchtigung der Messgenauigkeit.

Nach Ablauf der Eichgültigkeit muss nur die Messpatrone getauscht werden. Das Gehäuse kann im Netz verbleiben (siehe separate Bedienungsanleitung).

3

Das Gehäuse des Ringkolben-Patronenzählers RTK ist standardmäßig mit einem Rückflussverhinderer ausgestattet und ist mit dem BERNHARDT Messeinsatz BMP kompatibel.

Die maximale Druckbelastung beträgt 1,6 MPa.

4

Explosionsdarstellung eines Ringkolben-Patronenzählers RTK:

5

- 1 Schutzhaube
- 2 Kopfverschraubung
- 3 Ringkolben-Messpatrone RTK
- 4 Rückflussverhinderer
- 5 Patronenzähler-Gehäuse kompatibel zum BMP-Gehäuse

Ringkolben-Patronenzähler RTK mit Modularis-Zählwerk



Die Ringkolben-Patronenzähler RTK sind mit 8-stelligen Rollenzählwerken ausgestattet und werden standardmäßig mit einem Modularis-Zählwerk mit Blinddeckel geliefert.

Auf Kundenwunsch werden in die Messpatronen verschiedene Module für die Fernauslesung montiert:

mit Impulsmodul / M-BUS-Modul

Optischer Impulsgeber mit Rücklauferkennung

- hochwertige Sensorik
- manipulationsgeschützt
- robuste Bauweise durch vergossene Elektronik
- feuchtigkeitsresistent, Schutzklasse IP 65
- interne Energieversorgung

M-BUS-Modul mit Rücklauferkennung

- hochwertige Sensorik
- manipulationsgeschützt
- robuste Bauweise durch vergossene Elektronik
- feuchtigkeitsresistent, Schutzklasse IP 65
- Stromversorgung über BUS
- Datensicherheit durch interne Stützbatterie



mit Funkaufsatzmodul

Das Funkaufsatzmodul ist nachrüstbar. Durch die Aufsatzerkennung startet der Betrieb automatisch. OMS-Konformität/Smart Metering und AMR ready.

Technische Daten

Funkaufsatzmodul Wireless M-BUS 868 MHz:

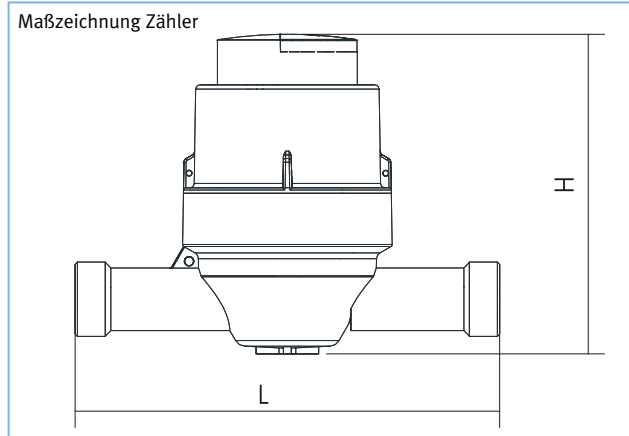
- Optische Schnittstelle (Parametrierung)
- Schutzklasse IP 68
- Direktmontage (kabellos)
- Rückflusserkennung und -korrektur
- Manipulationserkennung (Demontage, Magnet)



Zertifikate

Die Ringkolben-Patronenzähler RTK entsprechen folgenden Anforderungen bzw. verfügen über nachstehende Zertifikate:

- Baumusterprüfbescheinigung CH-M1001-09019
- MID-Messgeräte-richtlinie 2004/22/EC des Europäischen Parlaments
- Europäischer Standard EN14154 – 2011 für Wasserzähler
- Empfehlung OIML R49 für Wasserzähler, für die Messung von kaltem Trinkwasser
- ÖVGW Qualitätsmarke W-1051



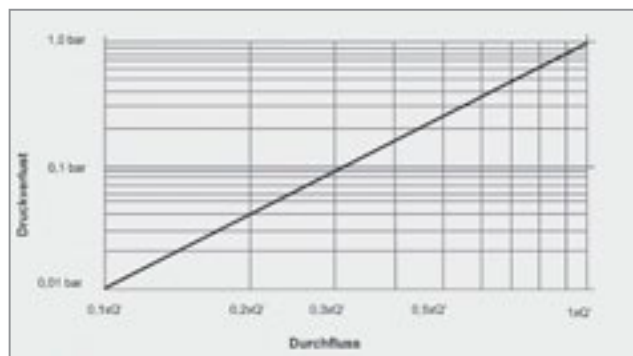
Technische Daten

RTK = Ringkolben Trockenläufer Kaltwasser

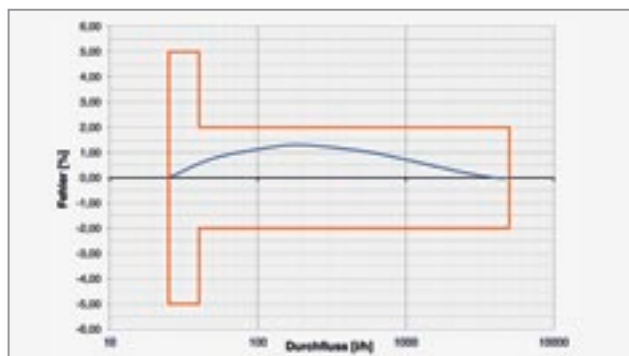
RTK	Baulänge L=175 mm*	Messpatrone
Anschlussgewinde	5/4"	
Nennweite (mm)	25	
Dauerdurchfluss Q ₃ (m ³ /h)	4,0	4,0
Überlastdurchfluss Q ₄ (m ³ /h)	5,0	5,0
Anlauf ca. (l/h)**	2	2
Einbaulage (Horizontal/Vertikal)	H/V	H/V
Höhe H ca. (mm)	140	105
Gewicht ca. (kg)	1,85	0,25
Max. Wassertemperatur (°C)	30	30
Metrologische Klasse		
Ratio horizontal	R160H	R160H
Ratio vertikal	R160V	R160V

* Baulänge 190 mm auf Anfrage

** Gerätetypische Werte



Druckverlustkurve



Typische Fehlerkurve