

Produktdatenblatt

Wasserzähler-Einbaugarnitur waagrecht für Wasserzähler:
 Q3=4 BL 175mm; AG 5/4"
 Ohne verstellbaren Wandabstand. Nicht steigende Spindel.
 Mit Edelstahl-Bügel und Befestigungssatz



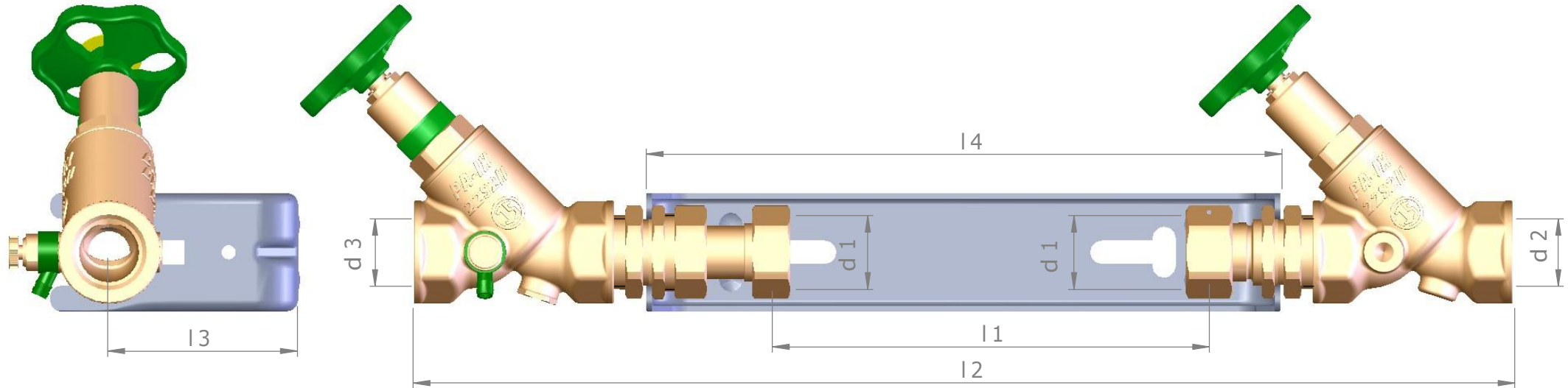
G. BERNHARDT's Söhne Ges.m.b.H

Tel.: 02236 / 677 100

Fax: 02236 / 677 100 - 10

E-Mail: office@bernhardt-wasserzaehler.at

www.bernhardt-wasserzaehler.at



Außenmaße mm

Q3	Artikel-Nr.	d1	d2	d3	l1	l2	l3	l4
4	6301	1 1/4"	1"	1"	175	480	85	280

Stand Sep.2015
 Technische Änderungen vorbehalten

