

## Installationsanleitung BACnet MS/TP-Modul für Supercal 531 und Superstatic 440/449

Diese Anleitung beschreibt die Installation des BACnet MS/TP-Moduls mit dem multifunktionalen Rechenwerk Supercal 531 allein oder in Kombination mit dem statischen Wärmezähler Superstatic 440 und 449. Diese Anleitung enthält auch die technischen Daten des BACnet MS/TP-Moduls.

Das optionale BACnet MS/TP-Modul hat einen +12 VDC Eingang, um das Modul und die 2x3 Klemmen zu versorgen (positive und negative Klemmen für die RS-485-Kommunikation und die Masse).



### Lieferung des Moduls

Vor der Installation des BACnet MS/TP-Moduls, prüfen Sie bitte den Lieferumfang: das BACnet MS/TP-Modul mit einer Befestigungsschelle zur Zugentlastung und der Installationsanleitung.

Die **PICS Daten (Protocol Implementation Conformance Statement)** sind am Ende dieses Dokuments angefügt. Diese Daten enthalten die BACnet-Optionen, die die Geräte Supercal 531, Superstatic 440 und Superstatic 449 unterstützen.

### Sicherheitshinweis

Vermeiden Sie elektrostatische Entladungen bei der Installation und der Handhabung mit dem BACnet-Modul. Bevor Sie das Rechenwerk oder das BACnet-Modul berühren, sollten Sie ein geerdetes Rohr berühren, um sich elektrisch zu entladen (zum Beispiel eine kalte oder warme Wasserleitung).

### Gerätenummer (DIN) des BACnet MS/TP-Moduls

Die **Gerätenummer (DIN = Device Instance Number)** des Moduls besteht aus einer eindeutigen ID-Nummer, die der Mikrocontroller des BACnet-Modul erzeugt. Diese Adresse kann man auch mit dem Programm Prog531/Prog449 von Sontex auslesen.

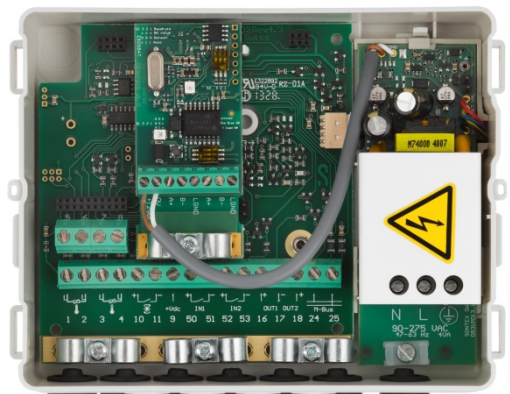
Die Gerätenummer kann ausschliesslich mit einem BACnet Browser wie „Boss Explorer“ oder „BACEye“ geändert werden. Weitere Informationen sind in der Application Note (Application Note BACnet\_Obj\_ID\_Change EN - 2016.02.16.pdf), erhältlich über Ihren lokalen Vertreter, verfügbar.

### Installation des BACnet-Moduls

Das BACnet-Modul wird in einen der beiden Modulsteckplätze auf der Hauptplatine des Supercal Rechenwerks montiert (wie bei allen anderen Modulen, um das Rechenwerk nachzurüsten).

- Stromversorgung des Rechenwerks ausziehen
- Deckel (MET) vom Gehäuse (MIO) trennen.
- BACnet-Modul auf einen freien Modulsteckplatz des Rechenwerk setzen.
- Stromkabel (12 VDC / 0 VDC) und BACnet MS/TP Netzwerk-Kabel (A-, B+ und GND) auf dem BACnet-Modul verbinden.
- Rechenwerk schliessen.
- Stromversorgung wieder anschliessen.

**Das Rechenwerk Supercal 531 / Superstatic 440/449 erkennt das eingesteckte Modul automatisch. Keine weiteren Maßnahmen sind erforderlich. Supercal 531 / Superstatic 440, Superstatic 449 sind jetzt über das BACnet-Modul betriebsbereit.**



### Erkennung des BACnet-Moduls mit dem Programm Prog531 und Prog449

Das Programm Prog531 und Prog449 kann das BACnet-Modul erkennen. Es zeigt an:

- die Firmware-Version des BACnet MS/TP-Moduls.
- den Modul-Typ.

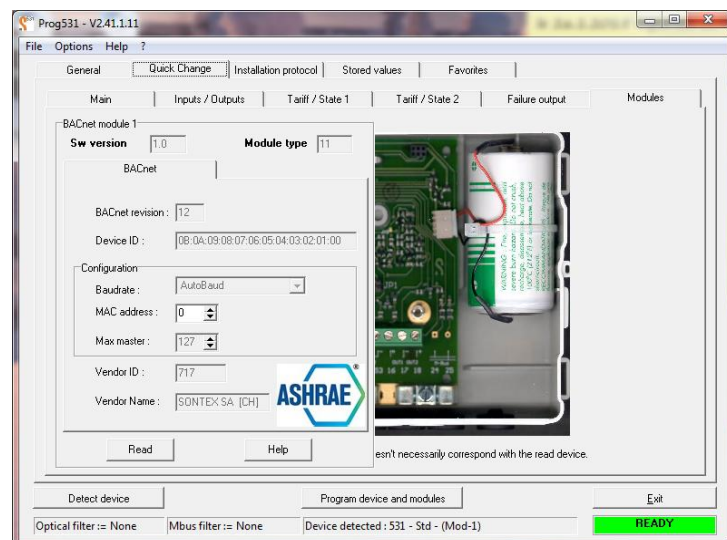
Und kann folgende Parameter ändern:

- die MAC-Adresse des BACnet MS/TP-Moduls.

### Bedienungsanleitung für die Programmierung der MAC Adresse über Prog531/Prog449 :

- Erkennung des Moduls mit dem Prog531/449.
- Selektierung einer verfügbaren Adresse.
- Programmierung der Adresse.  
Nach der Programmierung der neuen Adresse **muss das Oberteil von Unterteil getrennt werden** um ein Reset zu erzeugen.
- Anschliessend kann das Oberteil wieder montiert werden und die neue Adresse ist aktiviert.

Diese Prozedere ist auch beim Netzbetrieb notwendig.



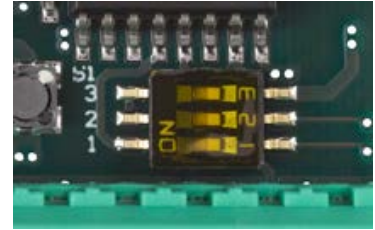
**Bemerkung: Das BACnet MS/TP Modul ist kompatibel mit Firmware-Versionen des Rechenwerks Supercal 531 / Superstatic 449 ≥ V3.7.**

**Konfigurieren des Vorspannungswiderstands und des Abschlusswiderstands durch den DIP-Schalter S1**

Wenn sich das BACnet MS/TP-Modul am Ende einer Busleitung befindet (verkabelt via (B+) und (A)), dann kann man den 120 Ω Abschlusswiderstand des BACnet-Moduls verwenden, um das Netzwerk abzuschliessen, oder einen externen Widerstand verwenden.

**Konfiguration des DIP-Schalters S1 :**

Pos. 1	Pos.2	Pos.3	
0	0	0	Keine Funktion
0	0	1	Abschlusswiderstand 120 Ω
1	1	0	Vorspannungswiderstand (510 Ω) ohne Abschlusswiderstand (120 Ω)
1	1	1	Vorspannungswiderstand (510 Ω) mit Abschlusswiderstand (120 Ω)



0 = OFF (aus); 1 = ON (ein)

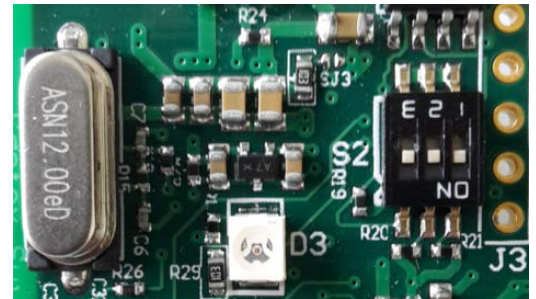
<b>i</b>	<b>Für DIP Schalter S1, ist die Position wie folgt definiert: Pos.1 Pos. 2 Pos. 3</b>
----------	---------------------------------------------------------------------------------------

**Konfiguration der Übertragungsgeschwindigkeit mit DIP-Schalter S2**

Die Übertragungsrate kann mittels DIP-Schalter eingestellt werden. Bei der Position automatisch [1 1 1] definiert das System selber die Übertragungsgeschwindigkeit.

**Konfiguration des DIP-Schalters S2 :**

Pos. 3	Pos.2	Pos.1	
0	0	0	9600 Bit/s
0	0	1	19200 Bit/s
0	1	0	38400 Bit/s
0	1	1	57600 Bit/s
1	0	0	76800 Bit/s
1	0	1	115200 Bit/s
1	1	0	MS/TP OFF
1	1	1	<b>Automatische Erkennung (Standard)</b>



0 = OFF (aus); 1 = ON (ein)

<b>i</b>	<b>Für DIP Schalter S2, ist die Position wie folgt definiert: Pos.3 Pos. 2 Pos. 1</b>
----------	---------------------------------------------------------------------------------------

**MAC-Adresse des BACnet MS/TP-Moduls**

Das BACnet-Modul kann als Master/Slave im MAC-Adress-Bereich von **0 bis 127** angesprochen werden.

Die MAC-Adresse **255** wird als Verbreiter oder Sender (Broadcast) verwendet.

Die MAC-Adresse muss eindeutig sein, für alle auf dem gleichen RS-485-Netzwerk-Segment angeschlossenen Geräte.

**Die Standard-MAC-Adresse des BACnet MS/TP-Moduls wird zufällig vergeben und entspricht einem Wert zwischen 0-127.**

**Technische Daten des BACnet MS/TP-Moduls**

**Allgemein**

Betriebstemperatur 5° bis 55°C  
 Lagertemperatur -10 bis 55°C (trockene Umgebung)

**Raumbedarf**

Gehäuseabmessungen 66x30 mm  
 Montage in einen der Modul-Steckplätze im Rechenwerk 531/449

**Stromversorgung** → *Weitere Informationen siehe unten unter **Sicherheitsvorkehrungen Stromversorgung - Sicherheitshinweis***

Internes Netzteil Schaltnetzteil des Rechenwerks 531/449  
 0531A030, 230 VAC mit 2 Ausgängen  
 0690A013, 24 VAC mit 2 Ausgängen  
 Externes Netzteil 12 VDC / 150 mA

**Übertragung und Netzwerktechnik**

Bus-Kommunikation Twisted-Pair RS-485  
 Befestigung des RS-485-Verbindungskabels Schraubklemme für  
 A-, B+ und GND (2x3 Pins)  
 + 12 VDC / 0 VDC  
 Busabschluss durch DIP-Schalter S1 oder einen externen Widerstand  
 BACnet-Lieferantenummer Sontex ID : 717  
 Verbindungsschicht gemäss MS/TP Master/Slave  
 Datenprotokoll gemäss BACnet MS/TP Master/Slave  
 BACnet-Geräteprofil B-ASC  
 Übertragungsgeschwindigkeit: 9600, 19200, 38400, 57600, 76800,  
 115200 Bit/s oder automatische Erkennung

**Firmware-Kompatibilität**

Die minimale Firmware-Version des Rechenwerks Supercal 531 / Superstatic 449 muss ≥ V3.7 sein.

**Vorsichtsmassnahmen**

Allgemeine Hinweise: Das BACnet-Modul arbeitet nach den in diesem Dokument beschriebenen technischen Daten und Richtlinien. Wenn Sie sich nicht an diese Richtlinien halten, ist die Haftung des Herstellers ausgeschlossen. Der Hersteller ist nicht verantwortlich, wenn das BACnet-Modul nicht richtig installiert oder verwendet wird. Der elektrische Anschluss muss in Übereinstimmung mit internationalen und nationalen Standards und unter Einhaltung der lokalen Vorschriften von einer autorisierten Person durchgeführt werden.

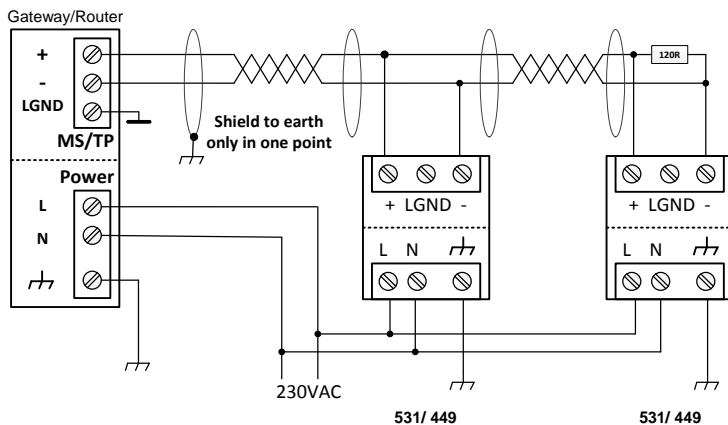
Montageseite: Die Hauptstromversorgung muss durch eine 1 A Abschaltsicherungs Vorrichtung geschützt werden. Das Netzkabel des Rechenwerks Supercal 531/449 muss so installiert werden, dass keine heissen Teile (zum Beispiel Rohre und Leitungen mit mehr als 70°C) mit dem Kabel in Berührung kommen und so die Isolierung des Kabels beschädigen würden. Die Stromversorgungsklemmen sind für den Anschluss von Drähten mit einem Querschnitt von 0,75 mm<sup>2</sup> bis 1,5 mm<sup>2</sup> entworfen worden.

**Sicherheitsvorkehrungen Stromversorgung - Sicherheitshinweis**

- Das Schaltnetzteil 0690A013, 24 VAC mit 2 Ausgängen, ist mit einem Vollweggleichrichter versehen. Die gemeinsame Wechselstromnutzung mit Halbweggleichrichtern ist nicht empfehlenswert.
- Das Schaltnetzteil 0531A030, 230 VAC mit 2 Ausgängen, ist vollständig galvanisch getrennt. Dieses Netzteil kann mit einem Halbweggleichrichter oder einem Vollweggleichrichter verwendet werden.
- Beim externen Netzteil +12VDC, ist eine komplett galvanisch getrennte Stromversorgung erforderlich.

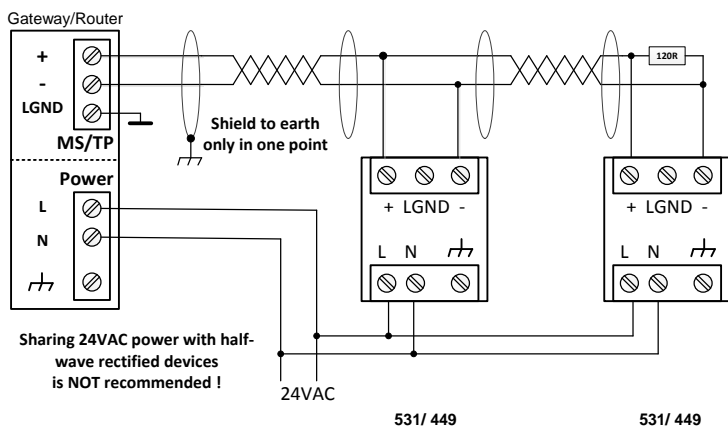
**Warnhinweise: BACnet-Geräte, die von einer gemeinsamen Wechselstromquelle versorgt werden, können eventuell beschädigt werden, wenn Halbweggleichrichter und Vollweggleichrichter gemischt zum Einsatz kommen.**

- Das gesamte System wird per 230 VAC versorgt, Gateway/Router verfügt über eine galvanische Trennung, Zweidraht-Bus-Verbindungen:



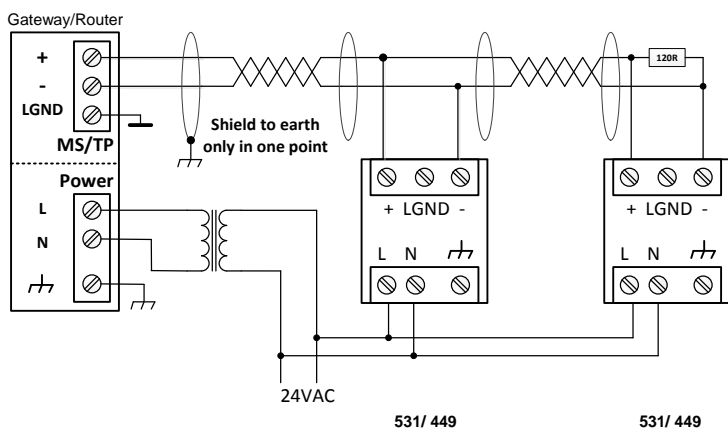
- Das Schaltnetzteil (Modell 0531A030) wird mit dem Rechenwerk 531/449 verwendet.
- Ist der Gateway/Router mit einer galvanischer Trennung versehen, kann das Schaltnetzteil 0531A030 problemlos verwendet werden.
- Zweidraht-Bus-Verbindungen. Die Erdung ist nur an einem einzigen Punkt anzuschliessen.

- Das gesamte System wird per 24 VAC versorgt (kein Trenntransformator), Gateway/Router verfügt über einen Halbweggleichrichter (keine galvanische Trennung), Zweidraht-Bus-Verbindungen:



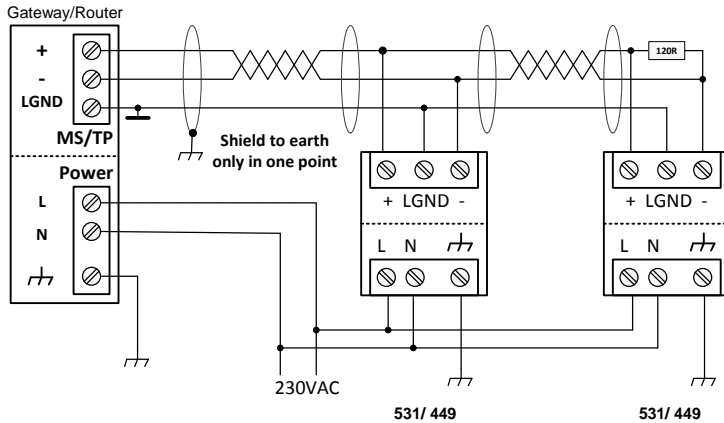
- Das Schaltnetzteil (Modell 0690A013) wird mit dem Rechenwerk 531/449 verwendet.
- Kein Anschluss der Erdung des Netzteils.
- 24 VAC ohne Trenntransformator.
- Verfügt der Gateway/Router über einen Halbweggleichrichter, ist diese Schaltung **NICHT EMPFEHLENSWERT!**
- Zweidraht-Bus-Verbindungen. Die Erdung ist nur an einem einzigen Punkt anzuschliessen.

- Das gesamte System wird per 24 VAC versorgt, Gateway/Router verfügt über eine galvanische Trennung und wird per Trenntransformator versorgt, Zweidraht-Bus-Verbindungen:



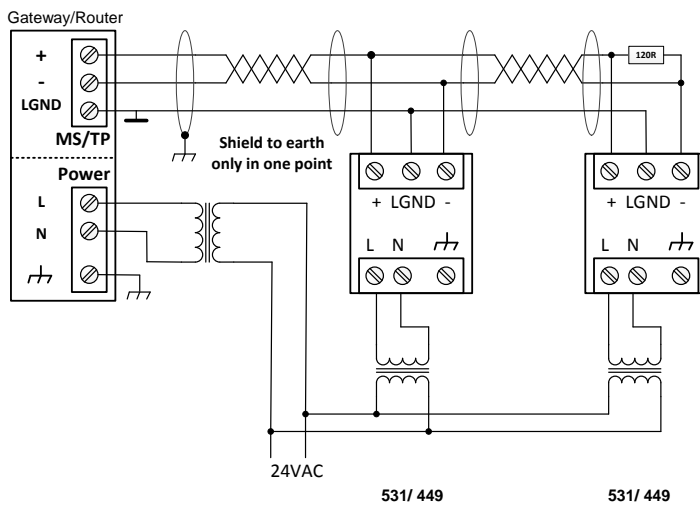
- Das Schaltnetzteil (Modell 0690A013) wird mit dem Rechenwerk 531/449 verwendet.
- Kein Anschluss der Erdung des Netzteils.**
- Gateway/Router wird per 24 VAC mit Trenntransformator versorgt. Auch wenn der Gateway/Router mit einer galvanischer Trennung versehen ist, kann die Schaltung verwendet werden.
- Zweidraht-Bus-Verbindungen. Die Erdung ist nur an einem einzigen Punkt anzuschliessen.

- Das gesamte System wird per 230 VAC versorgt, Gateway/Router verfügt über eine galvanische Trennung, Dreidraht-Bus-Verbindungen:



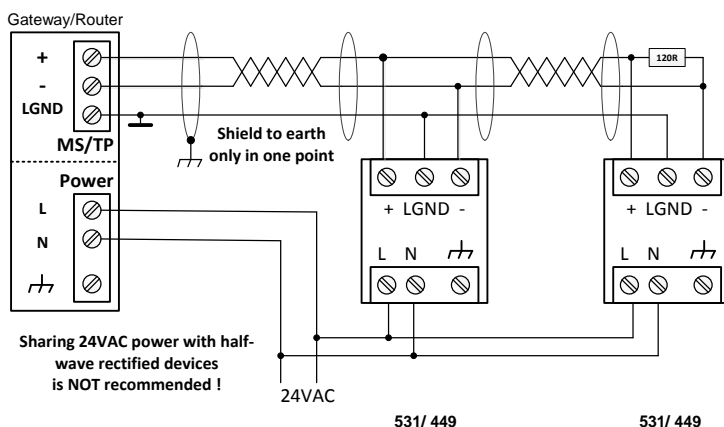
- Das Schaltnetzteil (Modell 0531A030) wird mit dem Rechenwerk 531/449 verwendet.
- Ist der Gateway/Router mit einer galvanischer Trennung versehen, kann das Schaltnetzteil 0531A030 problemlos verwendet werden.
- Dreidraht-Bus-Verbindungen. Die Erdung ist nur an einem einzigen Punkt anzuschliessen.

- Das gesamte System wird per 24 VAC versorgt und mit Trenntransformator voll versorgt, Gateway/Router verfügt über eine galvanische Trennung, Dreidraht-Bus-Verbindungen:



- Das Schaltnetzteil (Modell 0690A013) wird mit dem Rechenwerk 531/449 verwendet.
- Kein Anschluss der Erdung des Netzteils.**
- Ist der Gateway/Router mit einer galvanischer Trennung versehen, kann das Schaltnetzteil 0690A013 problemlos verwendet werden.
- Dreidraht-Bus-Verbindungen. Die Erdung ist nur an einem einzigen Punkt anzuschliessen.

- Das gesamte System wird per 24 VAC versorgt, Gateway/Router verfügt über einen Halbweggleichrichter (keine galvanische Trennung), Dreidraht-Bus-Verbindungen:



- Das Schaltnetzteil (Modell 0690A013) wird mit dem Rechenwerk 531/449 verwendet.
- Kein Anschluss der Erdung des Netzteils.**
- Verfügt der Gateway/Router über einen Halbweggleichrichter, ist diese Schaltung **NICHT EMPFEHLENSWERT!**
- Dreidraht-Bus-Verbindungen. Die Erdung ist nur an einem einzigen Punkt anzuschliessen.

## BACnet Protocol Implementation Conformance Statement (PICS) für Supercal 531, Superstatic 440, Superstatic 449

**Date:** 19.02.2015  
**Vendor Name:** Sontex SA  
**Product Name:** SUPERCAL 531/449  
**Product Model Number:** Module 0531A071  
**Applications Software Version:** since V2.42.0.10  
**Firmware Revision:** V2.0  
**BACnet Protocol Revision:** Rev. 12

### Product Description:

The thermal energy meter SUPERCAL 531/449 can be used in various commercial building and apartments, mainly for cooling and heating applications. The system based on signal inputs of two matched temperature sensors and any of e.g. Sontex flow meters. Supercal 531/449 provide high accuracy e.g. energy, volume, power, flow, and temperature data via the local LCD display and various communication protocols, like BACnet MS/TP, LON FFT-10A and M-Bus.

### BACnet Standardized Device Profile (Annex L)

- BACnet Application Specific Controller (B-ASC)

### List all BACnet Interoperability Building Blocks Supported (Annex K)

Data Sharing	
BIBB	Name
DS-RP-B	Data Sharing Read-Property-B
DS-RPM-B	Data Sharing Read-Property-Multiple-B
DS-WP-B	Data Sharing Write-Property-B
DS-WPM-B	Data Sharing Write-Property-Multiple-B
DS-COV-B	Data Sharing Change-of-Value-B
DS-COVU-B	Data Sharing Change-of-Value-Unsolicited-B

Device Management	
BIBB	Name
DM-DDB-B	Device Management-Dynamic Device Binding-B
DM-DOB-B	Device Management-Dynamic Object Binding-B
DM-DCC-B	Device Management-DeviceCommunicationControl-B
DM-RD-B	Device Management-ReinitializeDevice-B

**Namen der verfügbaren BACnet-Objekte (Standard Object Types Supported)**

Object Name	Allowed Units
AI-0-Energy	MJ, GJ, Wh, kWh, MWh, BTU
AI-1-Volume	m <sup>3</sup> , USGallon
AI-2-Energy-T1	MJ, GJ, Wh, kWh, MWh, BTU
AI-3-Volume-T1	m <sup>3</sup> , USGallon
AI-4-Energy-T2	MJ, GJ, Wh, kWh, MWh, BTU
AI-5-Volume-T2	m <sup>3</sup> , USGallon
AI-6-Auxiliary-A1	No-units, MJ, GJ, Wh, kWh, MWh, BTU, m <sup>3</sup> , USGallon
AI-7-Auxiliary-A2	No-units, MJ, GJ, Wh, kWh, MWh, BTU, m <sup>3</sup> , USGallon
AI-8-High-temperature	°C
AI-9-Low-temperature	°C
AI-10-Power	W, kW
AI-11-Flow	m <sup>3</sup> /h
AI-12-Runnings-hours	Hours
CA-0-Set-Day1	BACnet Date year, month, day ( wday = always wildcard)
AI-13-Energy-stored-ST1	MJ, GJ, Wh, kWh, MWh, BTU
AI-14-Volume-stored ST1	m <sup>3</sup> , USGallon
AI-15-Energy-T1-stored ST1	MJ, GJ, Wh, kWh, MWh, BTU
AI-16-Volume-T1-stored-ST1	m <sup>3</sup> , USGallon
AI-17-Energy-T2-stored ST1	MJ, GJ, Wh, kWh, MWh, BTU
AI-18-Volume-T2-stored-ST1	m <sup>3</sup> , USGallon
AI-19-Auxiliary-A1-stored-ST1	No-units, MJ, GJ, Wh, kWh, MWh, BTU, m <sup>3</sup> , USGallon
AI-20-Auxiliary-A2-stored-ST1	No-units, MJ, GJ, Wh, kWh, MWh, BTU, m <sup>3</sup> , USGallon
CA-0-Set-Day2	BACnet Date year, month, day ( wday = always wildcard)
AI-21-Energy-stored-ST2	MJ, GJ, Wh, kWh, MWh, BTU
AI-22-Volume-stored ST2	m <sup>3</sup> , USGallon
AI-23-Energy-T1-stored ST2	MJ, GJ, Wh, kWh, MWh, BTU
AI-24-Volume-T1-stored-ST2	m <sup>3</sup> , USGallon
AI-25-Energy-T2-stored ST2	MJ, GJ, Wh, kWh, MWh, BTU
AI-26-Volume-T2-stored-ST2	m <sup>3</sup> , USGallon
AI-27-Auxiliary-A1-stored-ST2	No-units, MJ, GJ, Wh, kWh, MWh, BTU, m <sup>3</sup> , USGallon
AI-28-Auxiliary-A2-stored-ST2	No-units, MJ, GJ, Wh, kWh, MWh, BTU, m <sup>3</sup> , USGallon

**Objektkennung für das Gerät (Device Object Identifier)**

Device Object Type Property Identifier	Property Data Type	1	2
Object_Identifier	BACnetObjectIdentifier	R	R
Object_Name	CharacterString (max. 16 characters)	R	W
Object_Type	BACnetObjectType	R	R
System_Status	BACnetDeviceStatus	R	R
Vendor_Name	CharacterString	R	R
Vendor_Identifier	Unsigned16	R	R
Model_Name	CharacterString	R	R
Firmware_Revision	CharacterString	R	R
Application_Software_Version	CharacterString	R	R
Location	CharacterString	O	-
Description	CharacterString	O	-
Protocol_Version	Unsigned	R	R
Protocol_Revision	Unsigned	R	R
Protocol_Services_Supported	BACnetServicesSupported	R	R
Protocol_Object_Types_Supported	BACnetObjectTypesSupported	R	R
Object_List	BACnetARRAY[N]of BACnetObjectIdentifier	R	R
Max_APDU_Length_Accepted	Unsigned (max. 480)	R	R
Segmentation_Supported	BACnetSegmentation	R	R
Local_Time	STX531 Time	O	W
Local_Date	STX531 Date	O	W
Daylight_Savings_Status	BOOLEAN	O	-
APDU_Timeout	Unsigned (10.000 ms)	R	R
Number_Of_APDU_Retries	Unsigned (5)	R	R
Max_Master	Unsigned (127)	O	R
Max_Info_Frames	Unsigned (1)	O	R
Device_Address_Binding	List of BACnetAddressBinding (empty)	R	R
Database_Revision	Unsigned (1)	R	R

**Kalender-Objektkennung (Calendar Object Identifier)**

Calendar Object Type Property Identifier	Property Data Type	1	2
Object_Identifier	BACnetObjectIdentifier (1-24)	R	R
Object_Name	CharacterString (max. 16 characters)	R	W
Object_Type	BACnetObjectType	R	R
Present_Value	BOOLEAN	R	R
Description	CharacterString (max. 16 characters)	O	W
Date_List	List of BACnetCalendarEntry	R	W
Profile_Name	CharacterString (max. 16 characters)	O	W



**Objektkennung für analogen Eingang (Analogue-Input Object Identifier)**

Analogue-Input Object Type Property Identifier	Property Data Type	1	2
Object_Identifier	BACnetObjectIdentifier (1-24)	R	R
Object_Name	CharacterString (max. 16 characters)	R	W
Object_Type	BACnetObjectType	R	R
Present_Value	REAL	R	R
Description	CharacterString (max. 16 characters)	O	W
Status_Flags	BACnetStatusFlags	R	R
Event_State	BACnetEventState	R	R
Reliability	BACnetReliability	O	-
Out_Of_Service	BOOLEAN	R	W
Update_Interval	Unsigned	O	-
Units	BACnetEngineeringUnits	R	R
COV_Increment	REAL	O	-

1 = BACnet Conformance Code 135-2004  
 2 = BACnet Conformance Code Stx531 BACnet

W = Writable  
 O =Optional

R = Required + Readable  
 - = Not supported

**Data Link Layer Options:**

- MS/TP master (Clause 9), baud rate(s): 9600, 19200, 38400, 57600, 76800, 115200, Auto Baud

**Character Sets Supported:**

- ANSI X3.4 / UTF-8\*  
 \* Enumeration 0 = ANSI X3.4 was replaced by UTF-8, introduced in BACnet Addendum-H, approved January 2010

**Technische Unterstützung**

Technische Unterstützung erhalten Sie von Ihrem lokalen Sontex-Vertreter oder direkt bei Sontex SA.

Hotline Sontex: [sontex@sontex.ch](mailto:sontex@sontex.ch) , +41 32 488 30 04

Die ausführlichen Konformitätserklärungen finden Sie auf unserer Webseite: [www.sontex.ch](http://www.sontex.ch)

Änderungen vorbehalten

0531P212 Installation BACnet MS-TP Module DE 30-01-2020

© Sontex SA 2014